



RENAULT TRUCKS E-Tech C

renault-trucks.es

**> RENAULT TRUCKS
E-TECH**



**RENAULT
TRUCKS**

Pásate a la movilidad eléctrica sin sobresaltos con Renault Trucks



Renault Trucks, el socio experto en tu camino de descarbonización

Los profesionales del transporte necesitan un apoyo sólido y fiable para pasar a la movilidad eléctrica. Renault Trucks te acompaña a lo largo de todo tu plan de descarbonización, ofreciendo un apoyo basado en la experiencia.



Llevamos más de 10 años produciendo y comercializando vehículos eléctricos, y nuestra gama Renault Trucks E-Tech ha recorrido más de 9 millones de kilómetros. Renault Trucks E-Tech D y Renault Trucks E-Tech D Wide se fabrican en serie desde 2020 en nuestra planta de producción de Blainville (Francia).

Nuestros expertos son especialistas en la relación con el cliente y reciben formación continua para que la transición energética de tu empresa sea un éxito.

Gracias a sus conocimientos de vehículos industriales ligeros y pesados, son los más indicados para ayudarte en tu transición a la movilidad eléctrica.

Juntos, avanzamos con sencillez, pragmatismo, calidez y compromiso.

#ÚneteAlGoodMove



Más de
9 000 000
de kilómetros

recorridos por nuestra gama Renault Trucks E-Tech actual*

* Hasta finales de septiembre de 2023

Nuestros hitos de apoyo para tu transición eléctrica

Nos aseguramos de que alcances tus objetivos de reducción de emisiones de CO₂, continúes con tu actividad diaria y optimices tu TCO*.

*Coste total de propiedad

Desde la preventa hasta la operación, nuestros expertos te ayudarán en tu camino a la descarbonización en cuatro pasos





Nuestros especialistas locales en transición energética te acompañarán en tu cambio al eléctrico



Renault Trucks está a tu lado en cada paso

PASO

1

Entendemos tus necesidades

Escuchamos activamente tus necesidades para descarbonizar el transporte de mercancías por carretera y te explicamos detalladamente las distintas opciones disponibles.



Tus objetivos son los nuestros

¿Te has comprometido a reducir tus emisiones de CO₂? ¿Estás obligado a cumplir con una próxima Zona de bajas/cero emisiones? ¿Tus clientes exigen un modo de transporte más respetuoso con el medio ambiente?

- Nos comprometemos a comprender tus objetivos y limitaciones, y lo asumiremos como un objetivo prioritario.

Explicamos todas las opciones para descarbonizar

Existen varias fuentes de energía y tecnologías potenciales (como los biocombustibles, el hidrógeno y la electricidad), por lo que tal vez estás tratando de establecer cuáles se ajustan mejor a tus necesidades específicas...

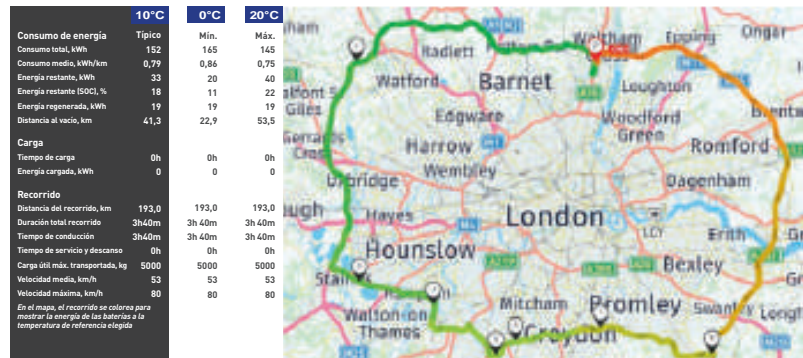
- Te proporcionaremos nuestra evaluación exhaustiva de cada opción, destacando sus respectivas repercusiones en emisiones de CO₂, la eficiencia energética, el coste total de propiedad (TCO) y las consideraciones operativas.

PASO 2

Analizamos tu flota y trayectos para predecir tu autonomía

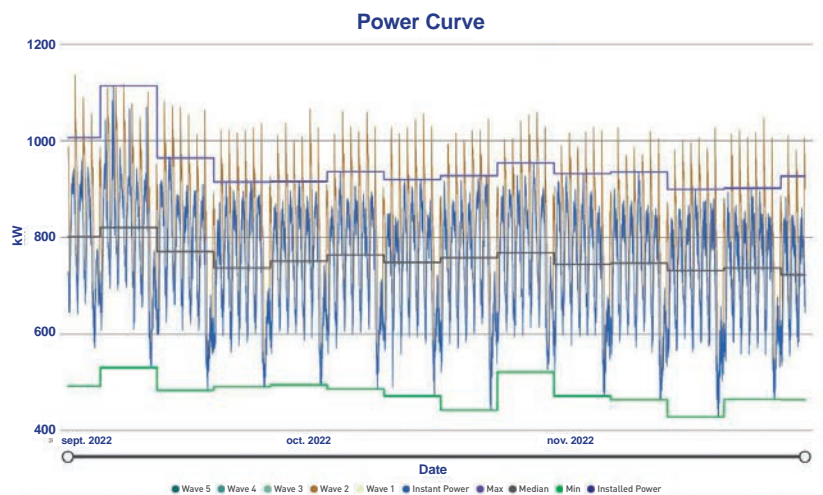
Con nuestro simulador de autonomía aseguramos que tus necesidades de autonomía estén cubiertas, y realizamos una auditoría eléctrica de tu centro. Simulamos el consumo energético para ajustarlo a la electrificación de tu flota.

Simulamos tus operaciones reales para confirmar tu transición



- Con nuestro simulador de autonomía, nuestros expertos evaluarán el consumo energético de tu vehículo, teniendo en cuenta su uso real, la ruta GPS y cualquier otro factor relevante para el consumo (como las condiciones meteorológicas, la topografía y la velocidad).
- Los resultados, presentados de una manera sencilla para el usuario y visualmente atractiva, te proporcionarán una comprensión clara del funcionamiento de tu vehículo a lo largo del año y pondrán de relieve la necesidad de cualquier solución de carga intermedia.

Analizamos la curva de potencia y simulamos más necesidades



- Con nuestro simulador de potencia, nuestros expertos analizarán el consumo de tu centro en relación al operador de la red eléctrica, y añadirán el impacto de la electrificación de la flota.
- Nuestro análisis ofrecerá información de la capacidad disponible para una infraestructura de carga, además de un calendario y una simulación de costes para modernizar la red.
- Asimismo, determinaremos la ubicación óptima de la infraestructura de recarga, proporcionaremos estimaciones de costes y estableceremos los requisitos energéticos para maximizar su eficiencia operativa.

STEP
3

Diseñamos tu solución eléctrica para la construcción urbana

Elaboramos una oferta completa: camión, carga, servicios y financiación (incluido el asesoramiento sobre incentivos públicos).



Gama de camiones Renault E-Tech C

- Se adapta perfectamente a tus actividades de construcción urbana, como la distribución de materiales, la entrega de áridos y el mantenimiento de carreteras.
- Presenta una reducción significativa de las emisiones de CO₂ equivalentes a su ciclo de vida útil de alrededor del 90% (dependiendo de la configuración del vehículo y del país).
- Se trata de una solución cualificada para:
 - La iniciativa Objetivos Basados en la Ciencia (SBTI)
 - Zonas de cero/bajas emisiones
 - Industrias reguladas por CO₂

Una autonomía de hasta 500 km

- Hasta 300 km* de autonomía con una sola carga y hasta 500 km de autonomía gracias a una carga rápida intermedia de una hora (250 kW).
- Consumo eléctrico medio: 1 a 1,6 kWh/km.

*La autonomía real puede depender de varios factores, como la velocidad de conducción, el uso del control de crucero, las especificaciones del vehículo, la topografía del terreno, la experiencia del conductor, el mantenimiento del vehículo y las condiciones meteorológicas.

Nuestro camión es apto para todo tipo de cargas de hasta 250 kW y cuenta con un conector estándar compatible con cargadores de CA y CC

MÉTODO DE CARGA	CARGADOR PARED MODE 3 disp. opcionalmente	CONECTOR CCS** COMBO 2 MODE 4 MOBILE	CONECTOR CCS** COMBO 2 MODE 4
Cargador	CA	CC	CC
Potencia de carga	43 kW	40 kW	Hasta 250 kW*
Tipo de cargador	Cargador integrado	Cargador móvil	Cargador fijo
Uso recomendado	Carga nocturna	Solo se necesita un conector de 63 amperios Sistema móvil fácil de usar	Para varios vehículos o cuando se requiera carga rápida

*Cargador compatible con normas de potencia superiores, pero el límite de potencia lo fija el propio vehículo.

**CCS: sistema de carga combinado.

Carga rápida

- Con solo 1 hora de carga se puede ir del 20% al 80% de la capacidad de la batería (con 6 paquetes de baterías, potencia de carga de 250 kW).



Una conducción ergonómica para una experiencia eléctrica única y silenciosa

1 Pantalla multifunción

- Pantalla táctil HD de 9"
- Múltiples aplicaciones para una experiencia de conducción personalizada
 - Gestión de llamadas
 - Control de música
- Ayudas a la conducción (cámaras, navegación)

2 Salpicadero moderno

- Pantalla de información dinámica y digital

3 Cargador de inducción*

4 Enchufes USB-C

5 Cajón para documentos de formato A4

6 Arranque sin llave con el botón "start"

7 Cambios de marcha suaves gracias a la caja de cambios Optidriver

8 Gestión inteligente de los indicadores de dirección

*Opcional





9 Volante

- Funcionalidades en la punta de tus dedos

La mejor columna de dirección del mercado

10 Columna multidireccional

- 3 puntos ajustables para adaptar exactamente la posición de conducción a tu morfología
- Control de pedal intuitivo en la columna de dirección para determinar la posición de conducción ideal
- Fácil acceso a la cabina cuando el volante está en posición elevada



- Más espacio para las rodillas
- Asesoración de vibraciones del motor para mayor confort



Con equipos de seguridad



Radars y cámaras

Situados alrededor de tu camión, te avisan y te alertan para facilitar tus maniobras. Así evitas cualquier riesgo de accidente.

Posibilidad de añadir hasta 5 cámaras digitales para vigilar la carga o la quinta rueda de atraque*. Posibilidad de instalar una cámara analógica en el remolque para controlar las maniobras*.

*Previa solicitud de adaptación



Sistema de aviso de salida de carril y aviso de alerta y somnolencia del conductor (LDWS/DDAW)

Aviso acústico y visual si se detecta un abandono de carril o si el vehículo sigue una trayectoria inesperada.



Sistema automático de frenado de emergencia (AEBS)

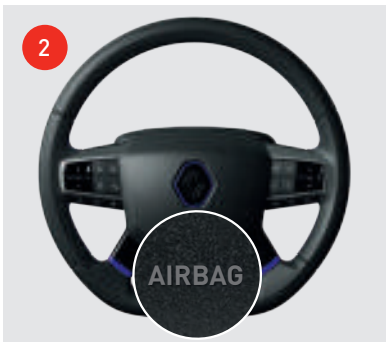
Avisa de una posible colisión, frena y detiene el vehículo si no se produce alguna acción del conductor.

Las luces de emergencia se activan automáticamente.



Asistencia al arranque en pendiente con Autohold

Gestiona automáticamente el frenado cuando el conductor se detiene. El camión queda inmobilizado hasta que el conductor decide arrancar, evitando que se desplace accidentalmente.



1 Activación automática de faros y limpiaparabrisas

→ Mejora la visibilidad y permite al conductor concentrarse en la carretera.

2 Airbag del conductor

→ El airbag se despliega en caso de una colisión frontal grave.

3 Sistema de control de la presión de los neumáticos (TPMS)

→ Situados en las llantas del camión y de su carrocería, los sensores te avisan y alertan de cualquier problema con la presión de los neumáticos, ofreciéndote tranquilidad.

4 Modo antirretroceso

→ Aplicación del freno de estac. de emergencia.
→ Inmovilización del vehículo al abrir la puerta del lado del conductor.

5 Asistencia de velocidad (ISA***)**

→ La cámara reconoce el límite de velocidad establecido y avisa al conductor en caso de superarlo, para evitar accidentes o sanciones.

** disponible según la ubicación geográfica
***Intelligence Speed Assistant

6 Bloqueo mecánico antiintrusión*

→ Para mayor seguridad en la cabina cuando el vehículo está estacionado.

*opcional

Nuestras soluciones de carga, adaptadas a ti

Renault Trucks realiza una auditoría de tus instalaciones para proporcionar soluciones de carga completas. Nos comprometemos a apoyar el despliegue de estaciones de carga públicas para alcanzar la máxima productividad y tiempo de actividad.

Cuenta con nuestros expertos en energía para adaptar tu infraestructura eléctrica

- Obtén un análisis detallado de tus necesidades actuales de potencia y energía.
- Tras el análisis de tu flota, se realiza una simulación del impacto energético con tus camiones eléctricos.
- Nuestros socios profesionales en electricidad elaborarán tu nueva hoja de ruta energética y te indicarán soluciones de mayor capacidad.
- Nos aseguramos de que tu nueva infraestructura de carga se adapte a tus necesidades operativas.





Elige entre nuestras opciones de dispositivos de carga

- Para la carga nocturna, puedes utilizar nuestro cargador de pared de CA de 43 kW.
- Para necesidades de carga más intensivas, nos pondremos en contacto con nuestros socios para conseguir los mejores dispositivos y software de supervisión.*

*Lista de cargadores compatibles disponibles en el concesionario.

Mantente relajado con nuestro mantenimiento de carga

- Nuestro equipo y nuestros socios garantizan las obras civiles y eléctricas adecuadas en tus instalaciones basándose en nuestro análisis.
- La puesta en marcha, la formación específica y el mantenimiento 24/7 están incluidos en tu mantenimiento de carga.

Cuenta con nuestro compromiso con la infraestructura de carga pública

- Renault Trucks, como parte del Grupo Volvo, está involucrado en la mayor inversión de la historia en infraestructura de carga en la industria europea de camiones pesados.
- En 2027 habrá 1.700 puntos de carga en toda Europa.

Servicios a medida para aumentar el tiempo de actividad y la tranquilidad

Incluido durante 8 años por cada compra de camión:

Por el mejor camino con el sistema de navegación SYGIC ^{NEW} :

- Navegación específica para camiones.
- Siempre actualizado.
- Incluye comunicación de datos.

Asegura tus rutas y tu consumo de energía con Optifleet

Optifleet CHECK*

Analiza el rendimiento de tus camiones con informes que incluyen datos sobre uso de la batería, la toma de fuerza (TDF), carga, utilización de los frenos y consumo de energía.

Optifleet MAP*

Monitoriza tus camiones con:

- Datos en tiempo real: geolocalización del camión, indicación de velocidad, nivel de batería, tarjeta de identificación del conductor, kilometraje.
- Funciones avanzadas: gestión de puntos de interés (POI) y funciones de geolocalización, historial de rutas.

Optifleet MISSION* ^{NEW}

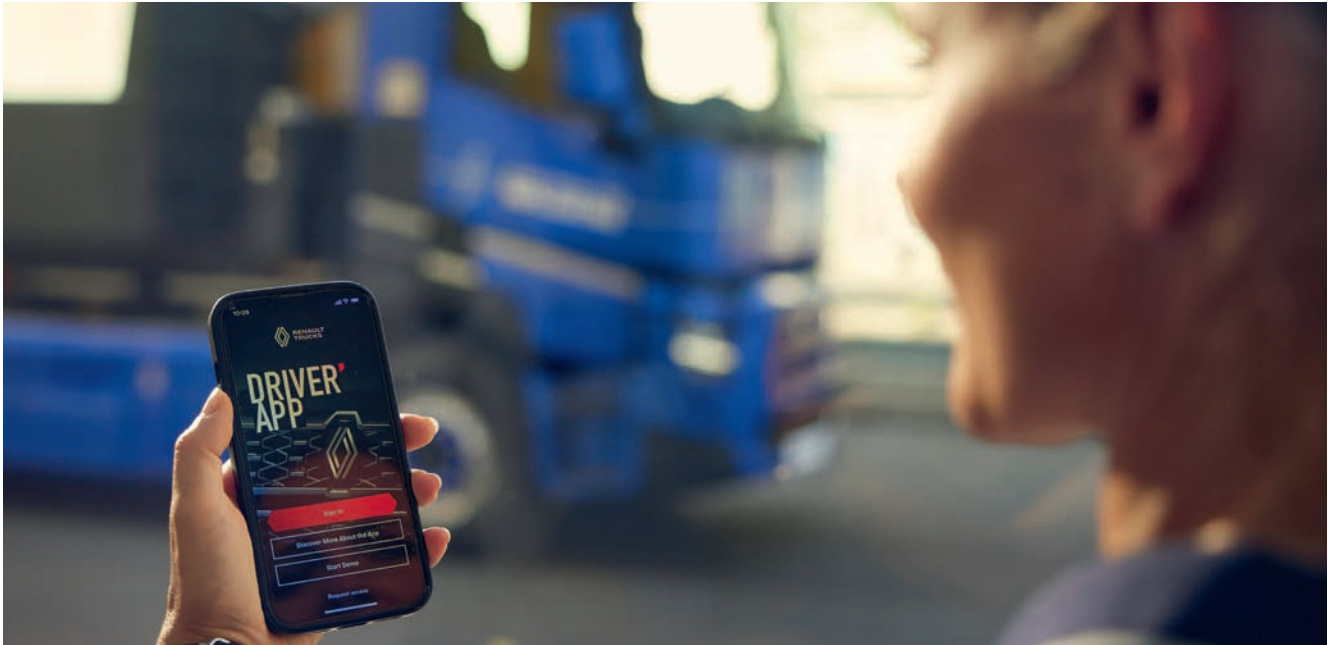
- Planifica la mejor ruta para tu camión eléctrico según el perfil del vehículo, la carga, el nivel inicial de la batería, las restricciones en carretera, y anticipa las paradas de carga.
- Comparte el itinerario con tus conductores; aparece en la pantalla multifunción del camión.

*más información sobre funciones disponible en tu concesionario.



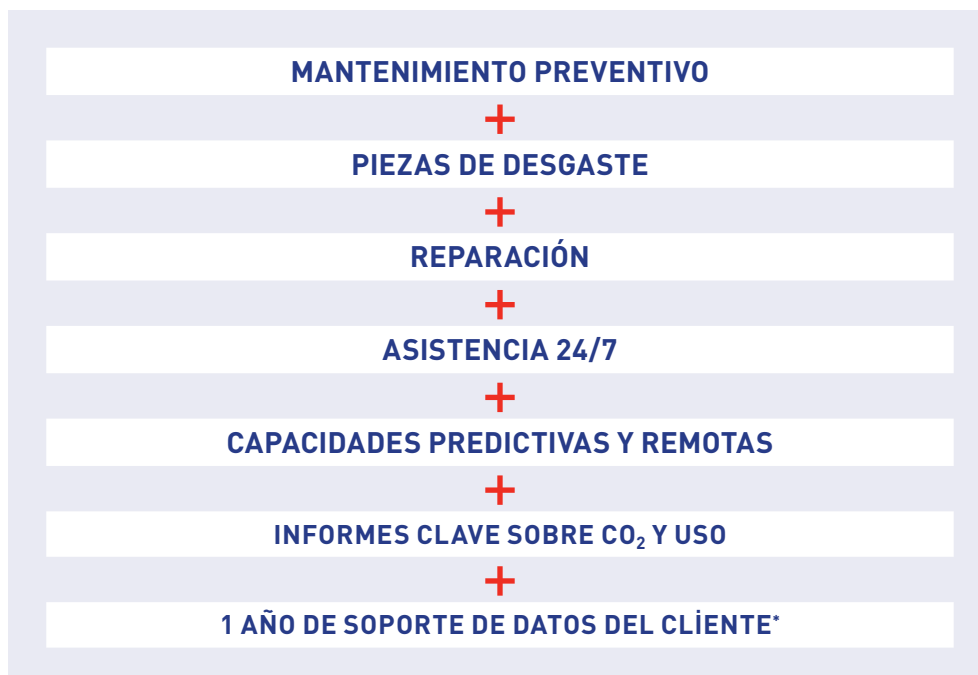
Facilita tu experiencia de conducción con Driver App ^{NEW}

- Tranquilidad: monitorización de la carga con autonomía restante, tiempo estimado para completar la carga, estado de la carga, alertas en caso de interrupción de la carga.
- Confort: precalentamiento de la batería, climatización de la cabina.
- Seguridad: comprueba el cierre de las puertas y recibe alertas en caso de intrusión.



Garantiza tu tiempo de actividad y productividad con nuestro paquete Serenity ^{NEW}

Más que un contrato de mantenimiento y reparación, disfruta de capacidades predictivas, informes personalizados y soporte de datos de CO₂ y uso de tu flota Renault Trucks E-Tech.



*El periodo de los servicios de apoyo puede ampliarse.

Servicios a medida para aumentar el tiempo de actividad y la tranquilidad

Asesoramiento para optimizar el TCO y la huella de carbono

Renault Trucks puede ayudarte a calcular el coste total de propiedad (TCO) de tu vehículo eléctrico y evaluar el ahorro de CO₂ asociado. Con nuestra herramienta a medida, la "Calculadora de TCO₂", nuestros expertos pueden ofrecerte la mejor visión posible de tu transición hacia la movilidad eléctrica:



Obtén una comparación comprensible

la visión más aproximada posible del TCO de un camión eléctrico en comparación con uno de diésel o de gas.



Ajusta los distintos factores que influyen en el TCO

duración, kilómetros, coste energético, simulación de las diferentes ayudas a la compra y desgravaciones fiscales.



Calcula y compara las emisiones de CO₂

para las distintas fuentes de energía a lo largo de la vida útil del vehículo, basándose en diversos escenarios. Los resultados de la simulación te darán una idea rápida de gastos totales, costes energéticos y posibles reducciones de CO₂.

Financia tu transición eléctrica

Disfruta de un apoyo adaptado a tus necesidades en todos los aspectos de la financiación y los seguros para facilitar tu transición a los vehículos eléctricos.



Financiación y subvenciones

- Apoyo administrativo con incentivos gubernamentales*.
- Asesoramiento sobre financiación, seguros y planes adecuados para vehículos eléctricos.
- Posibilidad de incluir la financiación de la infraestructura de carga*.

Con unas cuotas mensuales fijas que incluyen el vehículo, la financiación, el seguro, el contrato de mantenimiento y la infraestructura de carga, Renault Trucks Financial Services te ofrece la posibilidad de pasar sin problemas al vehículo eléctrico.

*Disponible según el país.



STEP
4

Apoyamos tu puesta en funcionamiento y operaciones

Monitorizamos la eficiencia de tu camión, te proporcionamos una red completa y un compromiso mínimo de disponibilidad de energía para maximizar tu tiempo de actividad.

Disfruta de una asistencia personalizada durante el uso

Obtén un apoyo al rendimiento operativo

- Te ayudaremos en tus primeros pasos con el rendimiento de tus nuevos camiones eléctricos.

Entiende el uso de tus camiones eléctricos

- Nuestros informes te ayudarán a entender el uso de tu camión para sacarle el máximo.

Crea planes de acción

- Durante el primer año de tu paquete Serenity, nuestros expertos te recomendarán acciones optimizadas basadas en los datos de tu flota.



Cuenta con nuestra red y nuestro compromiso energético

Con casi 1.400 puntos de servicio en toda Europa, siempre tendrás un concesionario cerca.

Una red Renault Trucks E-Tech certificada y totalmente equipada, formada, cerca de ti y siempre disponible

- Técnicos expertos en soluciones eléctricas
- Horario ampliado, incluidos los sábados por la mañana*
- Citas rápidas para reparaciones y mantenimiento

*Según los concesionarios autorizados Renault Trucks.



Renault Trucks garantiza la disponibilidad de energía

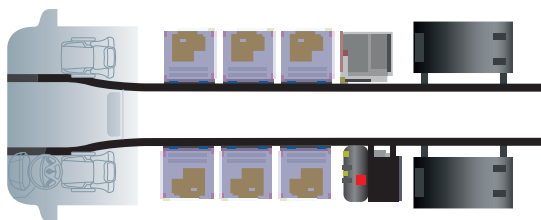
Con el paquete Serenity, garantizamos el pleno rendimiento de tus baterías y nos comprometemos a una cantidad mínima de energía utilizable por carga completa correspondiente **al 80% del SoH (State of Health)**. El monitoreo del estado de la batería está incluido en las funciones predictivas.

Renault Trucks asegura la disponibilidad energética de baterías durante un máximo de **10 años**.

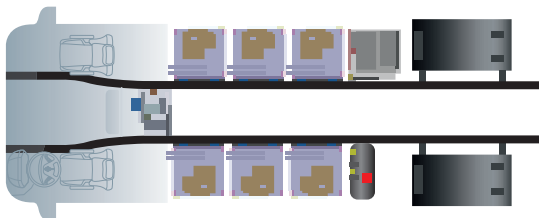


Más información sobre nuestra oferta

RÍGIDO - 6 BATERÍAS



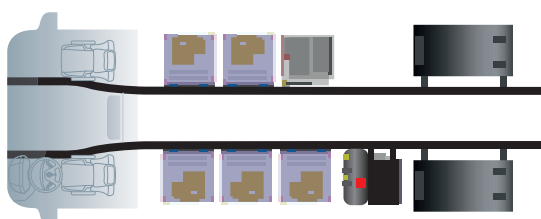
→ Disp. en Day Cab
6 baterías / 2 o 3 motores



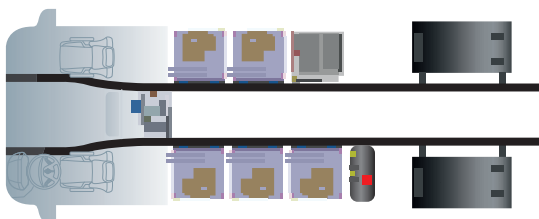
→ Disp. en cabinas largas
6 baterías / 2 o 3 motores

Distancia mínima entre ejes (mm)		
Tipo	Day Cab	Cabinas largas
4x2	4900	4900
6x2	4600	4800
8x4		4900

RÍGIDO - 5 BATERÍAS



→ Disp. en Day Cab
5 baterías / 2 o 3 motores

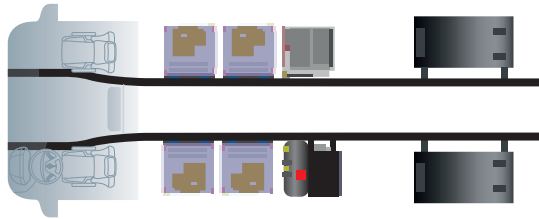


→ Disp. en cabinas largas
5 baterías / 2 o 3 motores

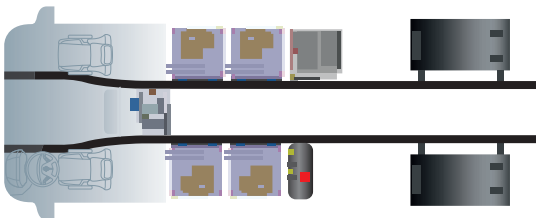
Distancia mínima entre ejes (mm)		
Tipo	Day Cab	Cabinas largas
4x2	4600	4600
6x2		4300
8x4		

Una amplia gama de motores eléctricos y baterías de tracción

RÍGIDO - 4 BATERÍAS



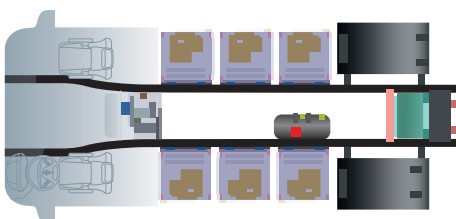
→ Disp. en Day Cab
4 baterías / 2 motores



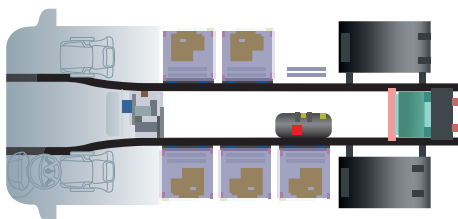
→ Disp. en cabinas largas
4 baterías / 2 motores

Distancia mínima entre ejes (mm)		
Tipo	Day Cab	Cabinas largas
4x2	4100	4100
6x2	3900	
8x4		

TRACTORA - 6 O 5 BATERÍAS



→ Disp. en Day Cab
6 baterías / 3 motores



→ Disp. en cabinas largas
5 baterías / 3 motores

Distancia mínima entre ejes (mm)	
Tipo	Cabinas largas
4x2	3900

Tecnología probada



Experiencia técnica en baterías

Células con tecnología NCA de iones de litio suministradas por Samsung. Baterías ensambladas en la fábrica del Grupo Volvo de Gante (Bélgica).



Cadena de suministro responsable

Auditorías de la cadena de suministro para minimizar el impacto medioambiental y social de nuestros proveedores, así como el de los suyos (por ejemplo: cobalto). Las baterías se montan en Europa y los vehículos se ensamblan en Francia.



Reciclaje responsable

El reciclaje es responsabilidad de Renault Trucks desde que las baterías se devuelven a los concesionarios autorizados Renault Trucks. Las baterías pueden tener una segunda vida en equipos estacionarios de almacenamiento de energía o en el suministro de energía en edificios (hospitales, estadios, viviendas, etc.).

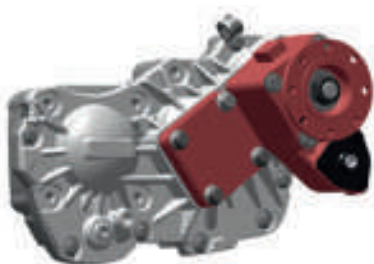




3 tipos de toma de fuerza para una carrocería simplificada

Toma de fuerza en caja de cambios

- 5 capacidades de par, de 430 Nm a 1000 Nm
- Misma oferta que diésel
- Salida de brida o bomba
- Salida simple o doble
- Utilizable con el vehículo parado (hasta 7 km/h)



TDF elec. mecánica

- Motor eléctrico de 70 kW
- Capacidad par de 270 Nm
- Salida de bomba
- Encima del bastidor, detrás de la cabina
- 4 longitudes de cableado disponibles para cambiar su posición
- Utilizable con el vehículo en movimiento (en lugar de TDF de motor diésel)



TDF eléctrica

- Potencia 43 kW
- Salida CA o CC
- CA E-TDF:
 - disponible para tractora y rígido
 - tensión 400-480V CA
- CC E-TDF:
 - solo disp. para rígido
 - tensión 600-800V CC



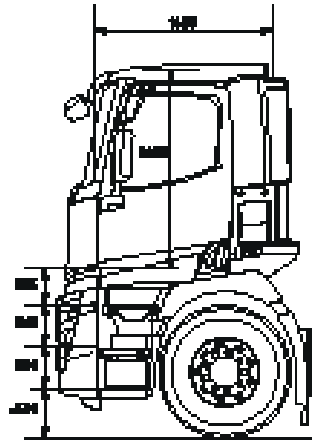
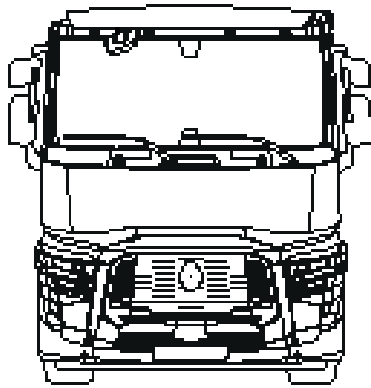
Distancias entre ejes disponibles (mm)

		3900	4100	4300	4600	4800	4900	5200	5600	6000	6500	6700
RÍGIDO	4x2		■	■	■		■	■	■	■	■	■
	6x2	■	■	■	■	■	■	■	■	■		
	Tridem 8x4	■	■	■	■		■	■				
TRACTORA	4x2	■										

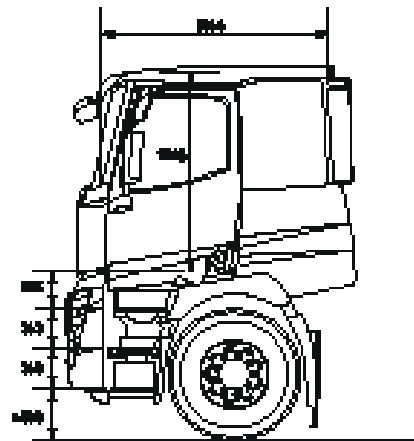
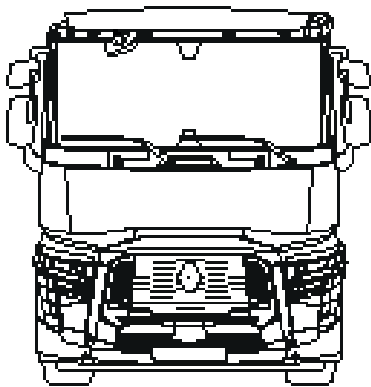


Tipos de cabina

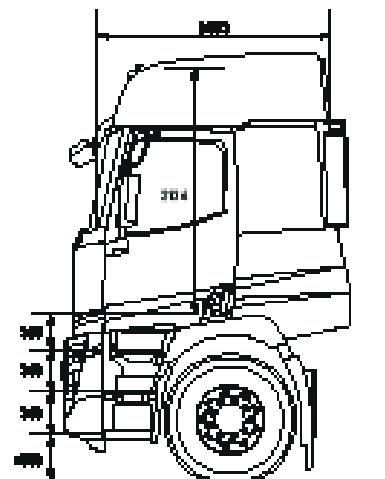
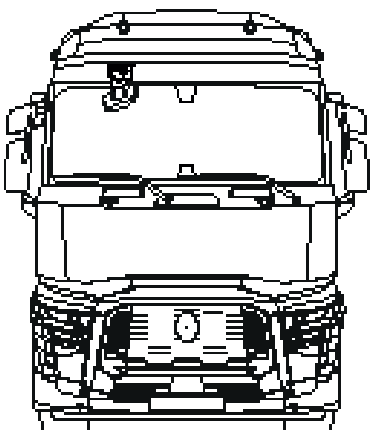
Day Cab



Night & Day cab*



Sleeper cab*



* cabinas largas



05/2023

Las dimensiones y características son solo indicativas.
El fabricante se reserva el derecho de modificarlas sin previo aviso.
Renault Trucks SAS con un capital de 50.000.000 € - 954 506 077 RCS



**RENAULT
TRUCKS**

renewalt-trucks.es